

SJ3014 micro

PLATE-FORME A CISEAUX ELECTRIQUE



CARACTERISTIQUES STANDARD

- Peut translater à pleine hauteur
- Translation par moteurs électriques sur roues arrière à vitesse variable
- Doubles freins d'arrêt
- Boîtier de commande poste haut avec structure de protection métallique intégrée
- Capteur de dévers (3,5° x 2,5°)
- Extension de plate-forme coulissante de 0,51 m
- Alimentation en courant continu 24 V
- Protection des batteries par coupure basse tension
- Niveau de pente franchissable de 25 %
- Pneus pleins à bandage caoutchouc non-marquants
- Système de protection anti-nids de poule
- Utilisation en intérieur uniquement (vent admissible : 0 m/s)
- Alarme de dévers avec désactivation de la translation et de l'élévation
- Alarme d'abaissement
- Points de fixation de la longe de sécurité
- Avertisseur sonore
- Fourreaux pour fourches et anneaux d'arrimage / de levage
- Système de détection de surcharge
- Système de garde-corps articulés rabattables
- Portillon d'entrée mi-hauteur articulé à ressort
- Batteries AGM sans entretien
- Lampes clignotantes
- Compartiment à batteries verrouillable
- Compartiment extractible pour un accès aisé
- Indicateur de niveau d'huile hydraulique
- Indicateur de niveau de batterie

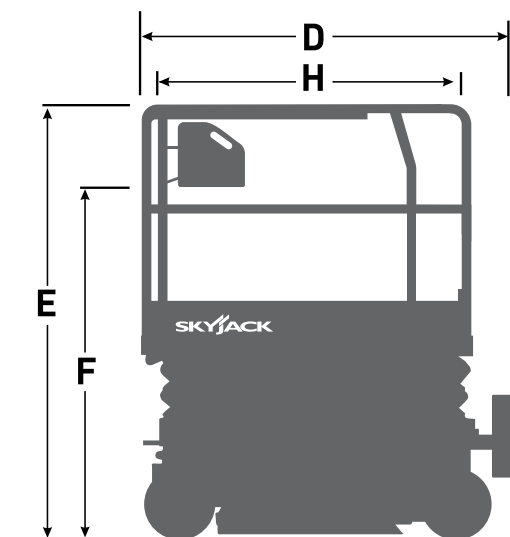
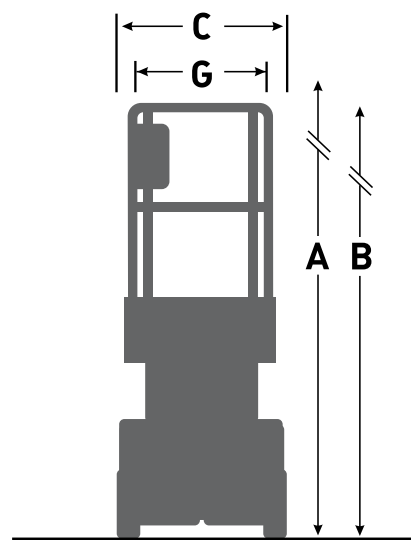
OPTIONS ‡

- Alarme sonore de mouvement
- Télématique ELEVATE

‡ Les délais standards peuvent être rallongés lorsque des équipements en option sont ajoutés. Veuillez alors nous consulter.
Les capacités et poids des machines peuvent varier lorsque des options sont ajoutées.

SJ3014 micro PLATE-FORME A CISEAUX ELECTRIQUE

| Dimensions | |
|---|--|
| A Hauteur de travail | 6,4 m |
| B Hauteur de plate-forme élevée | 4,4 m |
| C Largeur totale | 0,76 m |
| D Longueur totale | 1,49 m |
| E Hauteur repliée (garde-corps relevés) | 2,05 m |
| F Hauteur repliée (garde-corps abaissés) | 1,59 m |
| G Largeur de plate-forme (dimension intérieure) | 0,76 m |
| H Longueur de plate-forme (dimension intérieure) | 1,28 m |
| Caractéristiques techniques | |
| Extension de plate-forme (coulissante) | 0,51 m |
| Garde au sol (système anti-nids de poule relevé) | 6 cm |
| Empattement | 1,05 m |
| Poids | 820 kg |
| Niveau de pente franchissable | 25 % |
| Rayon de braquage (intérieur) | 0,35 m |
| Durée d'élévation (avec charge nominale) | 25 secondes |
| Durée de descente (avec charge nominale) | 18 secondes |
| Vitesse de translation (plate-forme repliée) | 3,0 km/h |
| Vitesse de translation (plate-forme élevée) | 0,8 km/h |
| Hauteur de translation maximale | Hauteur totale |
| Capacité (totale) | 240 kg |
| Capacité répartie (extension de plate-forme) | 100 kg |
| Charge au sol locale (avec charge nominale) | 565 kN/m ² |
| Charge au sol totale (avec charge nominale) | 1322 kg/m ² |
| Nombre maximal de personnes avec vent admissible de 0 m/s | 2 |
| Nombre maximal de personnes avec vent admissible jusqu'à 12,5 m/s | 0 |
| Type de pneus | Pneus pleins à bandage caoutchouc, non-marquants |
| Taille des pneus | 9 x 3 |



www.skyjack.com

Skyjack UK
Unit 1, Maes-y-Clawdd
Maesbury Road Industrial Estate
Oswestry, Shropshire, SY10 8NN
Tél. : +44 1691 676235
Fax : +44 1691 676239
E-mail : info@skyjackeurope.co.uk

Skyjack SAS (France)
74 Rue Sibert
F-42400 Saint-Chamond
France
Tél. : +33 (0) 4 78 73 53 32
Fax : +33 (0) 4 78 56 52 42

Skyjack Hebebühnen GmbH (Allemagne)
Därmannsbuch 2a
D-58456 Witten
Tél. : +49 (0) 2302 20 26 909
Fax : +49 (0) 2302 20 25 671

Skyjack AB (Suède)
Agnesbergsvägen 28
424 38 Agnesberg
Suède
Tél. : +46 (0) 31 787 22 45
Fax : +46 (0) 31 787 65 10

SKYJACK
simply reliable